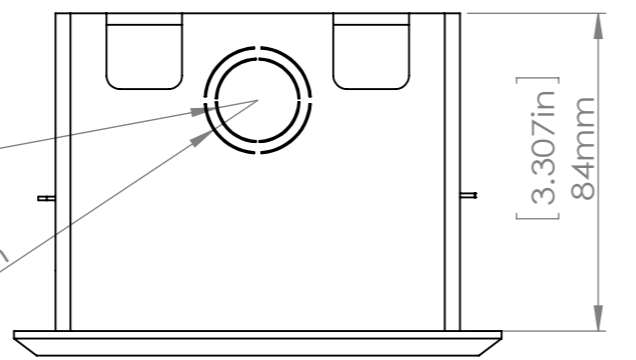
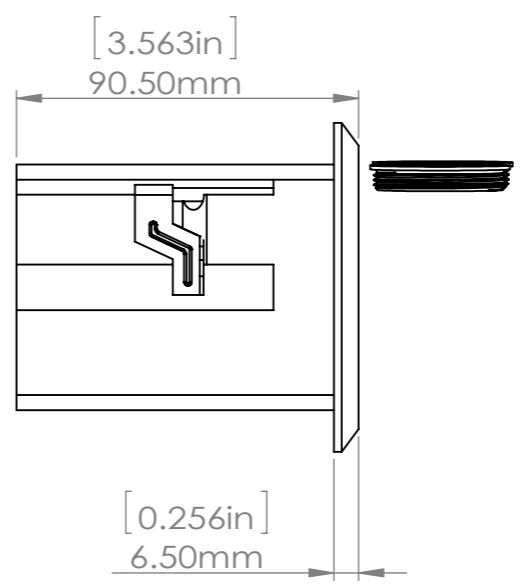
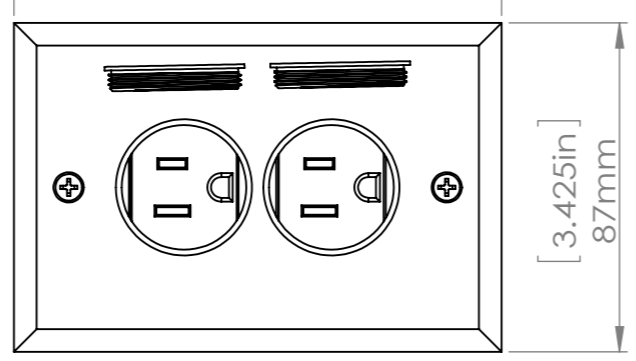
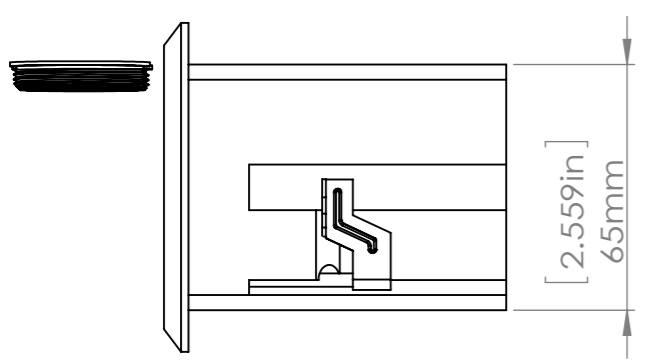
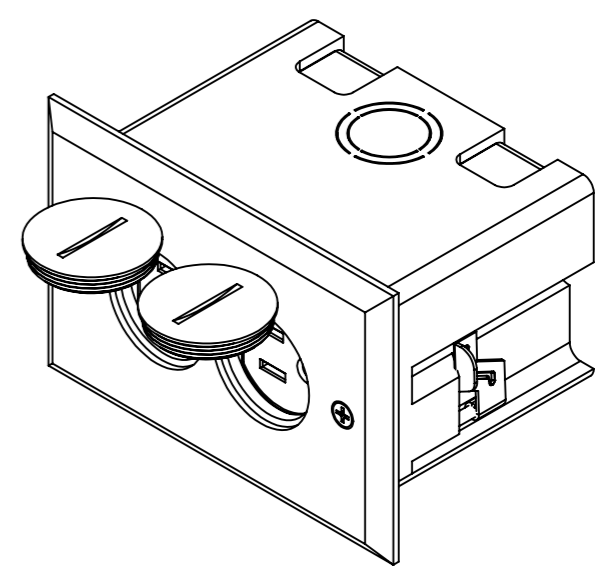
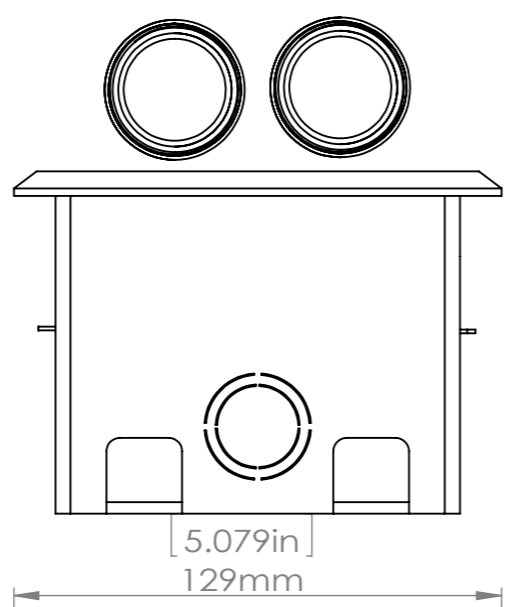


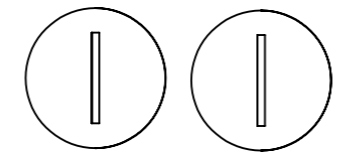
8 7 6 5 4 3 2 1

F
E
D
C
B
A

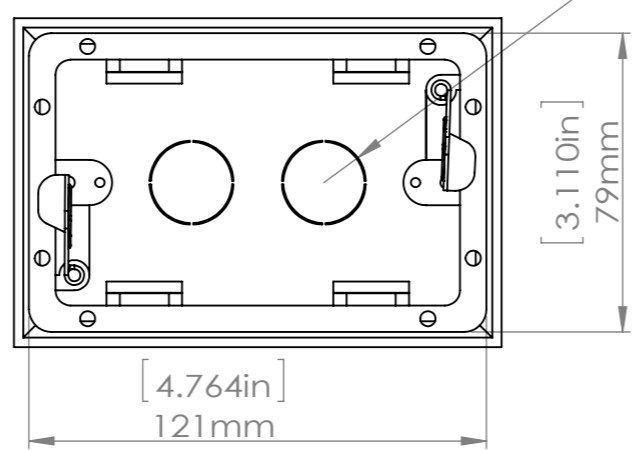
F
E
D
C
B
A



[0.438in] R11.12mm
[0.555in] R14.09mm



[0.438in] R11.12mm



除非另外指定: 尺寸使用毫米 表面粗糙度: 公差: 线性: 角度:		表面粗糙度:		将锐边清除 毛刺并折断		不调整工程图比例		修订																																					
<table border="1"> <thead> <tr> <th>名称</th> <th>签名</th> <th>日期</th> <th></th> <th></th> <th></th> </tr> </thead> <tbody> <tr> <td>绘制</td> <td></td> <td></td> <td></td> <td></td> <td></td> </tr> <tr> <td>检查</td> <td></td> <td></td> <td></td> <td></td> <td></td> </tr> <tr> <td>批准</td> <td></td> <td></td> <td></td> <td></td> <td></td> </tr> <tr> <td>制造</td> <td></td> <td></td> <td></td> <td></td> <td></td> </tr> <tr> <td>检验</td> <td></td> <td></td> <td></td> <td></td> <td></td> </tr> </tbody> </table>						名称	签名	日期				绘制						检查						批准						制造						检验						标题: LEW ELECTRIC FITTINGS COMPANY SERVING THE ELECTRICAL INDUSTRY SINCE 1901 371 Randy Rd. Carol Stream, IL 60188 PHONE: (630) 665-2075			
名称	签名	日期																																											
绘制																																													
检查																																													
批准																																													
制造																																													
检验																																													
材料:						工程图号		A3																																					
重量: 237.087						比例: 1:2		图纸 1 (共 1)																																					

8 7 6 5 4 3 2 1