

8

7

6

5

4

3

2

1

F

F

E

E

D

D

C

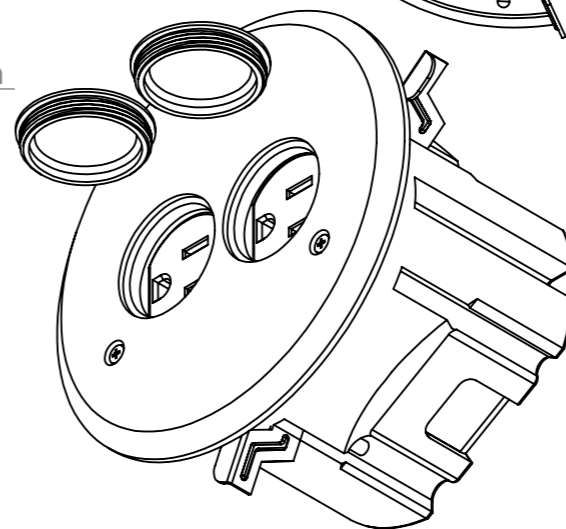
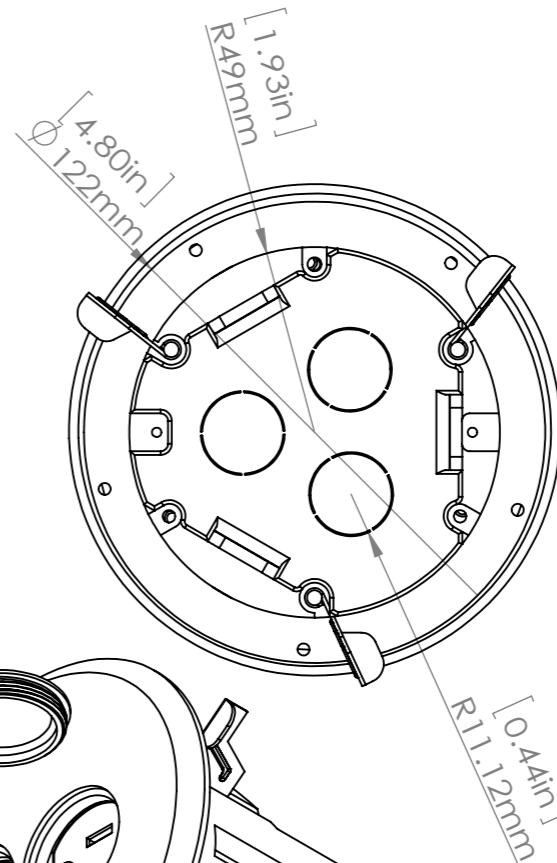
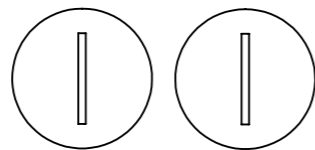
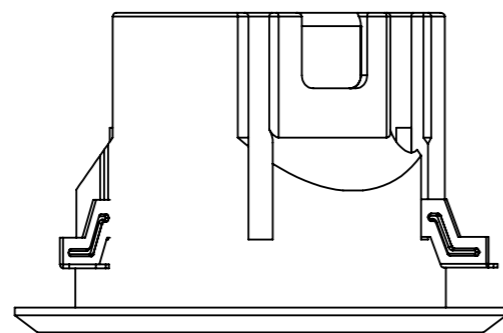
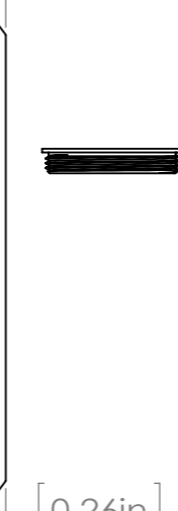
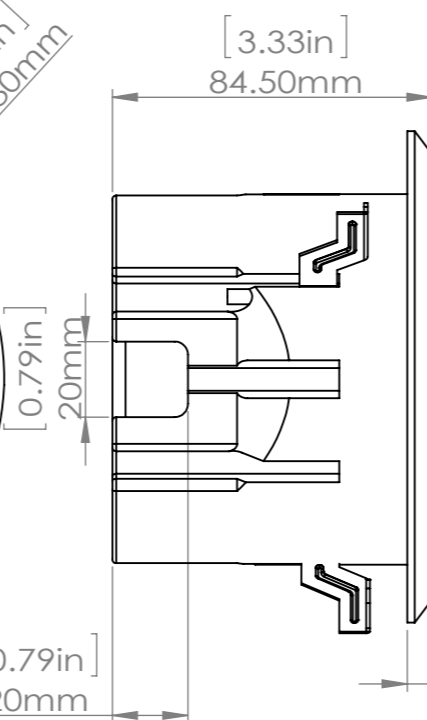
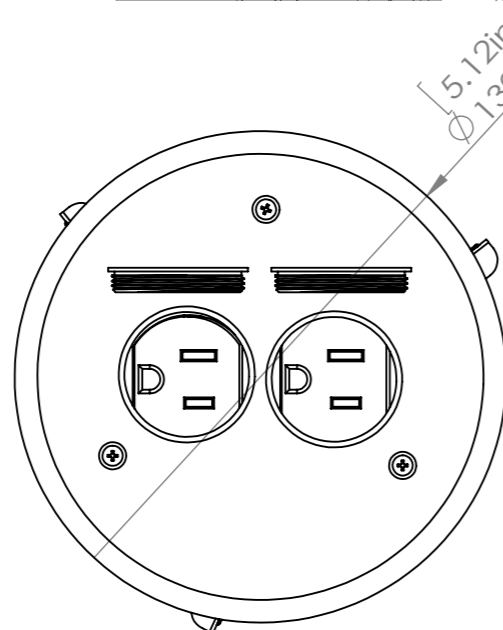
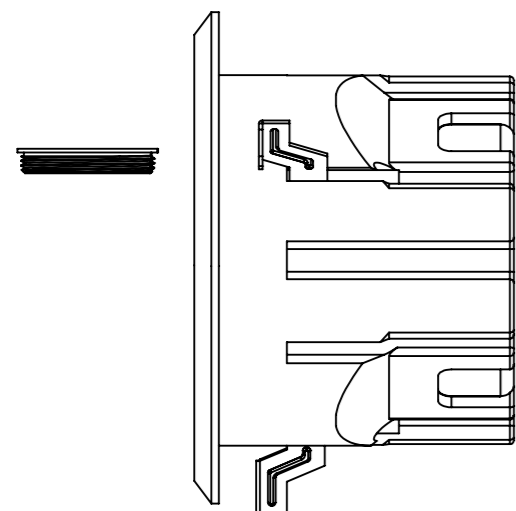
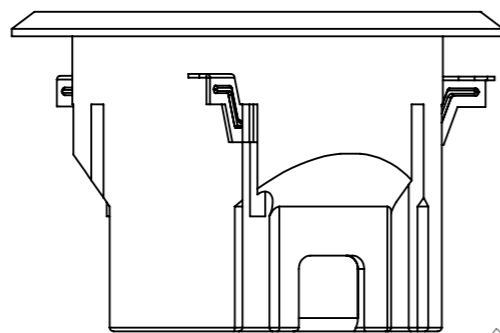
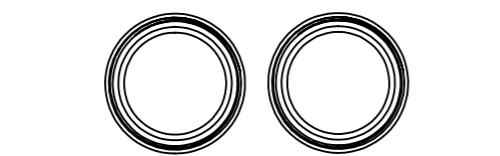
C

B

B

A

A



名称	签名	日期	标题: LEW ELECTRIC FITTINGS COMPANY	
绘制			SERVING THE ELECTRICAL INDUSTRY SINCE 1901	
检查			371 Randy Rd. Carol Stream, IL 60188	
批准			PHONE: (630) 665-2075	
制造			材料:	工程图号
检验				<b>PBR1-SPA</b>
			重量: 2.125	比例: 1:2
				图纸 1 (共1)

A3

8

7

6

5

4

3

2

1