

8 7 6 5 4 3 2 1

F

F

E

E

D

D

C

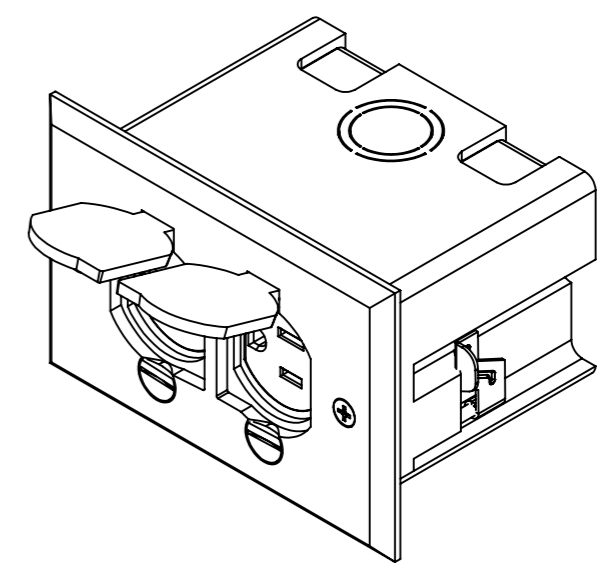
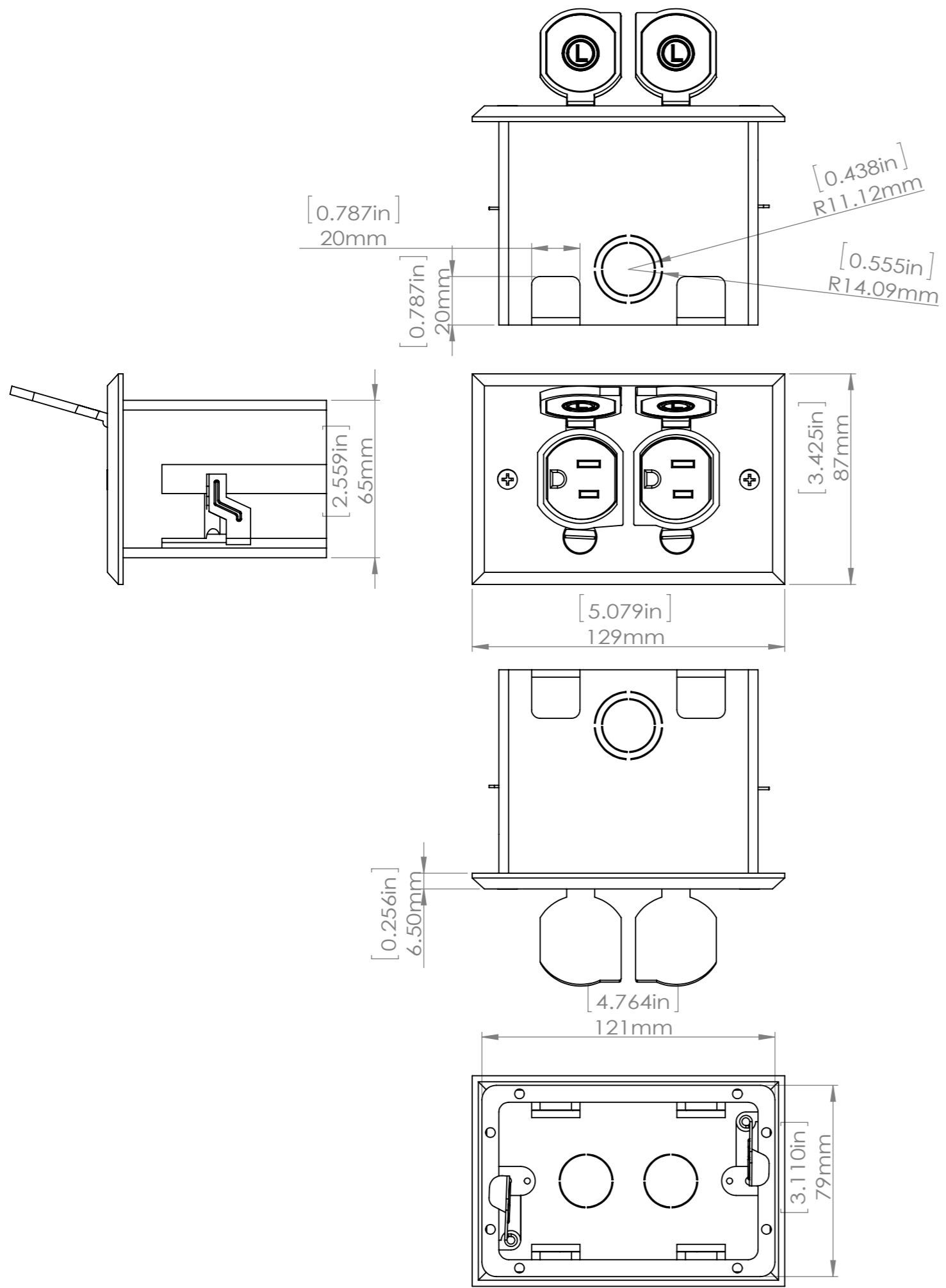
C

B

B

A

A



除非另外指定: 尺寸使用毫米 表面粗糙度: 公差: 线性: 角度:		表面粗糙度:		将锐边清除 毛刺并折断		不调整工程图比例		修订	
名称		签名		日期		标题: LEW ELECTRIC FITTINGS COMPANY			
绘制						SERVING THE ELECTRICAL INDUSTRY SINCE 1901			
检查						1801 W. St. Charles Rd. Maywood, IL 60153			
批准						PHONE: 708-345-2075			
制造						工程图号		A3	
检验						1101-FPB			
						材料:			
						重量: 456.820		比例: 1:2	
								图纸 1 (共1)	

8 7 6 5 4 3 2 1