

8

7

6

5

4

3

2

1

F

F

E

E

D

D

C

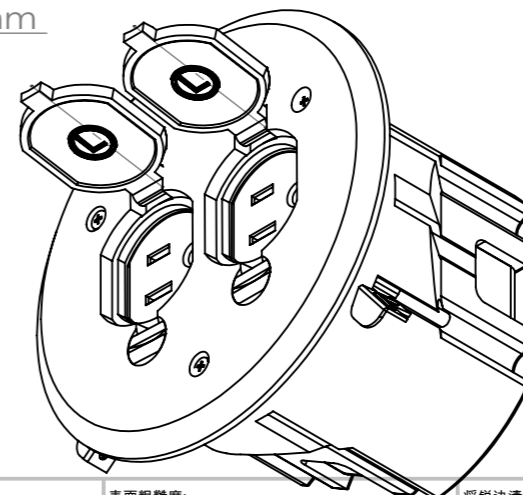
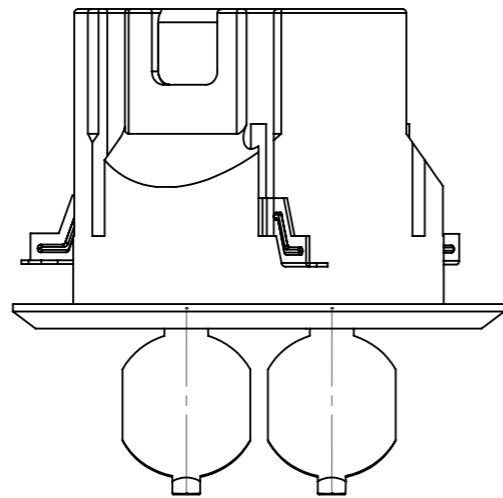
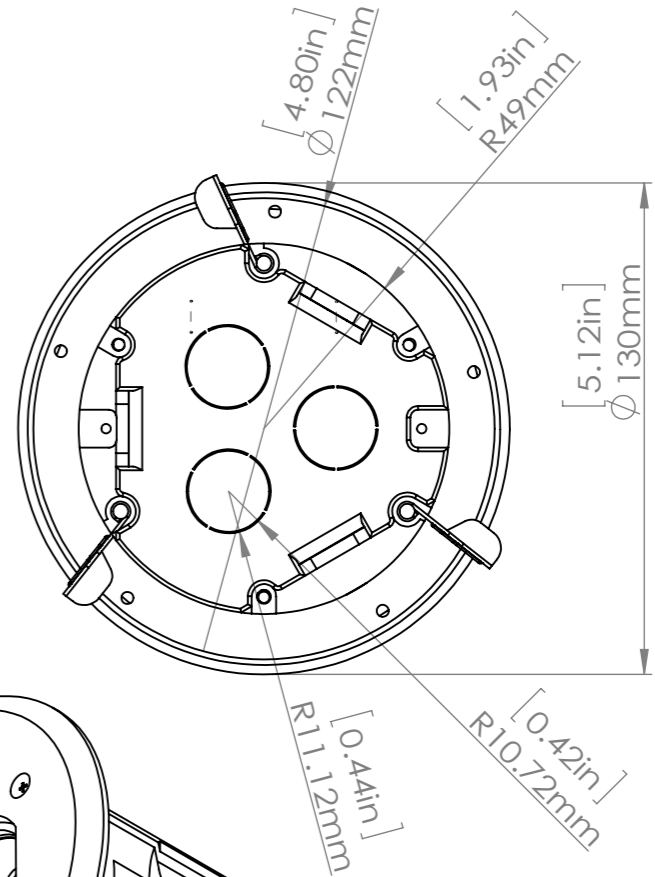
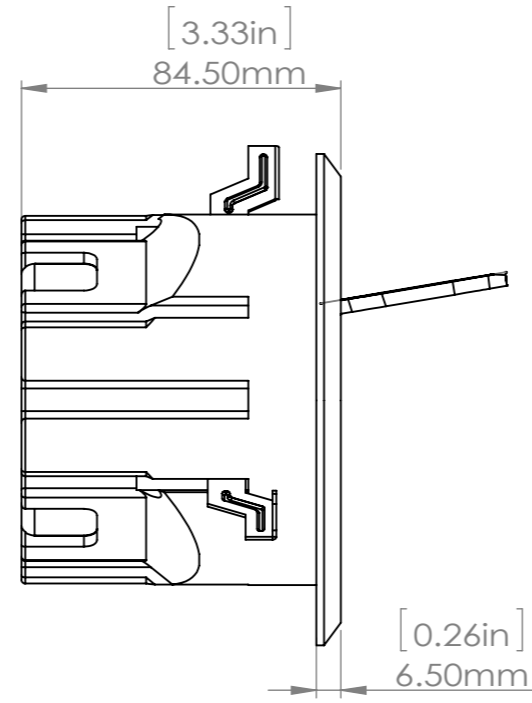
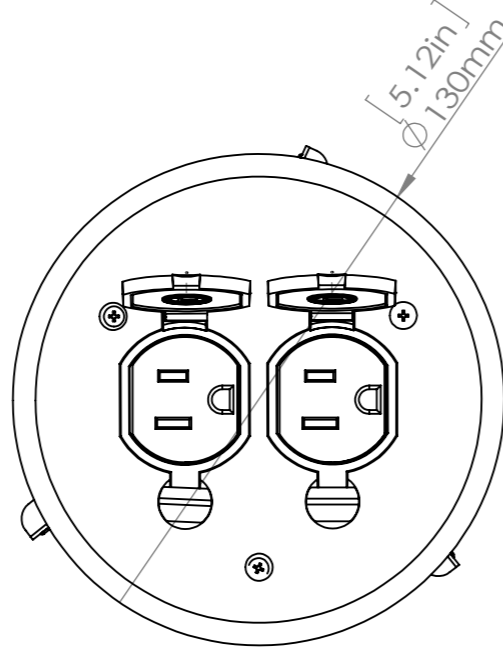
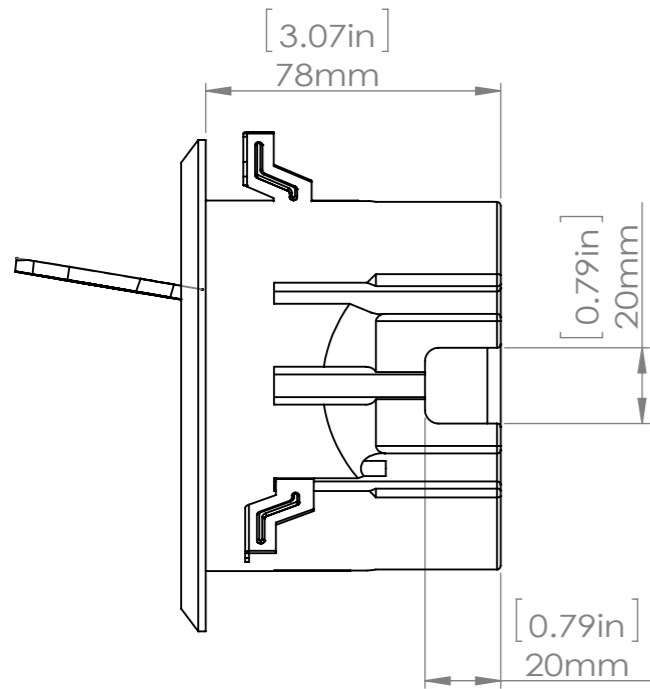
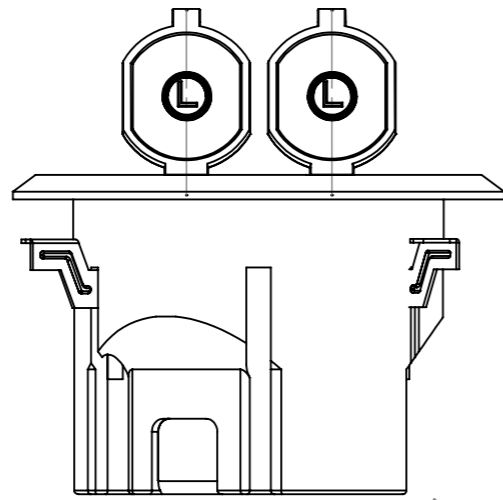
C

B

B

A

A



除非另外指定: 尺寸使用毫米 表面粗糙度: 公差: 线性: 角度:			表面粗糙度:		将锐边清除 毛刺并折断		不调整工程图比例		修订																																						
<table border="1"> <thead> <tr> <th>名称</th> <th>签名</th> <th>日期</th> <th></th> <th></th> <th></th> </tr> </thead> <tbody> <tr> <td>绘制</td> <td></td> <td></td> <td></td> <td></td> <td></td> </tr> <tr> <td>检查</td> <td></td> <td></td> <td></td> <td></td> <td></td> </tr> <tr> <td>批准</td> <td></td> <td></td> <td></td> <td></td> <td></td> </tr> <tr> <td>制造</td> <td></td> <td></td> <td></td> <td></td> <td></td> </tr> <tr> <td>验检</td> <td></td> <td></td> <td></td> <td></td> <td></td> </tr> </tbody> </table>						名称	签名	日期				绘制						检查						批准						制造						验检						标题: LEW ELECTRIC FITTINGS COMPANY SERVING THE ELECTRICAL INDUSTRY SINCE 1901 371 Randy Rd. Carol Stream, IL 60188 PHONE: (630) 665-2075			工程图号 PBR1-FPB		A3
名称	签名	日期																																													
绘制																																															
检查																																															
批准																																															
制造																																															
验检																																															
						重量: 2.154		比例: 1:2		图纸 1 (共1)																																					

8

7

6

5

4

3

2

1