



BL1-LED40

LUMINAIRE DE GRANGE/
DE SECTEUR À DEL

CARACTÉRISTIQUES*

| | |
|-------------------------|--|
| Puissance | 36.75 |
| Lumens | 4659.95 |
| Efficacité | 126.8 |
| Remplace jusqu'à | HM de 150 W |
| Tempér. couleur | 5 000 K |
| Homologation | cULus, DLC Premium |
| Tempér. fonctionnement | -40°C à 40°C |
| Tension | 120-277* |
| Durée de la DEL | 50 000 heures |
| Matériau du boîtier | Aluminium moulé |
| Matériau de la lentille | Polycarbonate |
| Fini | Gray |
| IRC | 84 |
| Options | Bras à 90 ° en aluminium anodisé pour installation au mur ou sur poteau. |

Photocellule comprise dans l'emballage.

* Standard



DESCRIPTION

Les modèles de la gamme BL-LED sont des luminaires de grange/de secteur à haute efficacité, de qualité DLC, qui conviennent à l'éclairage de sécurité, aux cours d'industrie, aux fermes et aux granges.

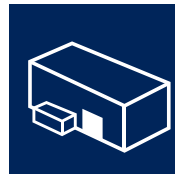
APPLICATIONS



Granges



Éclairage
de sécurité

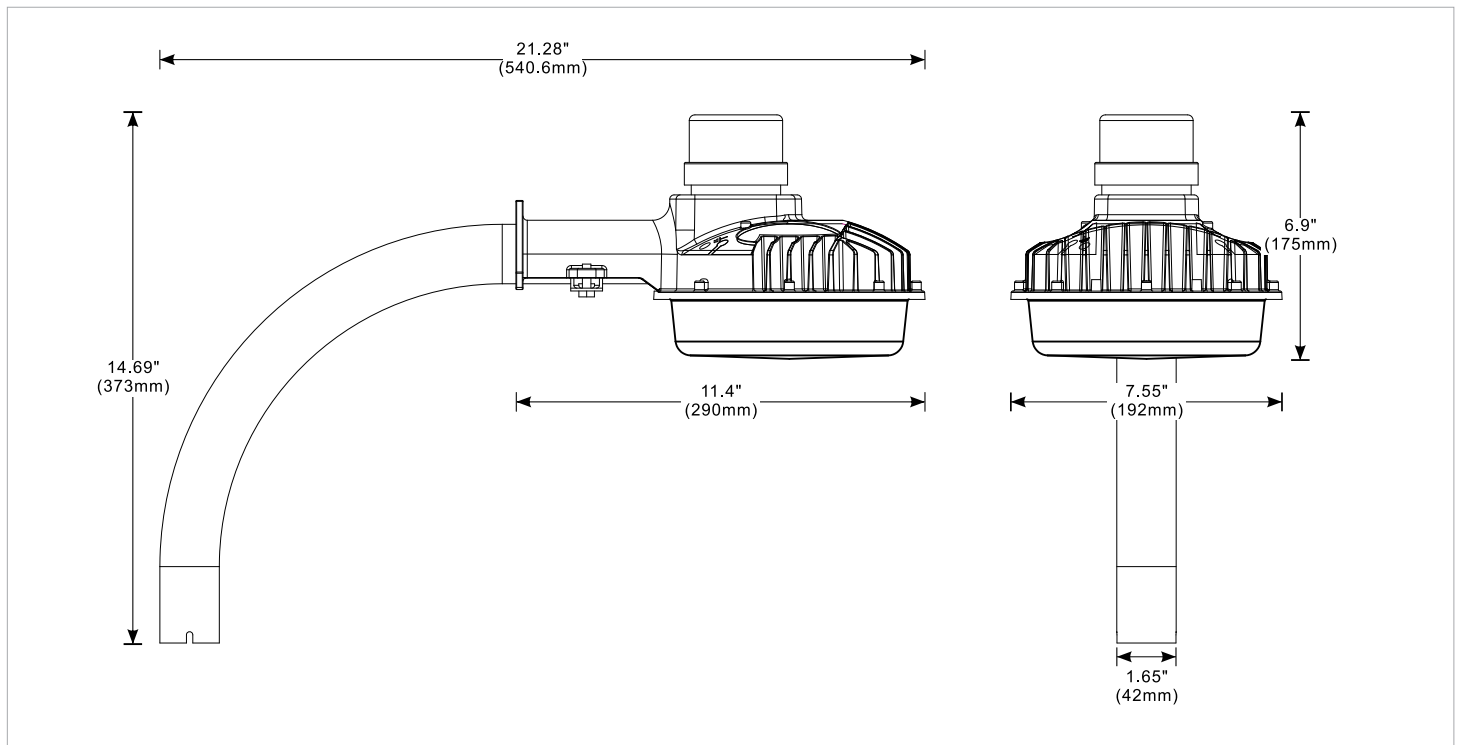
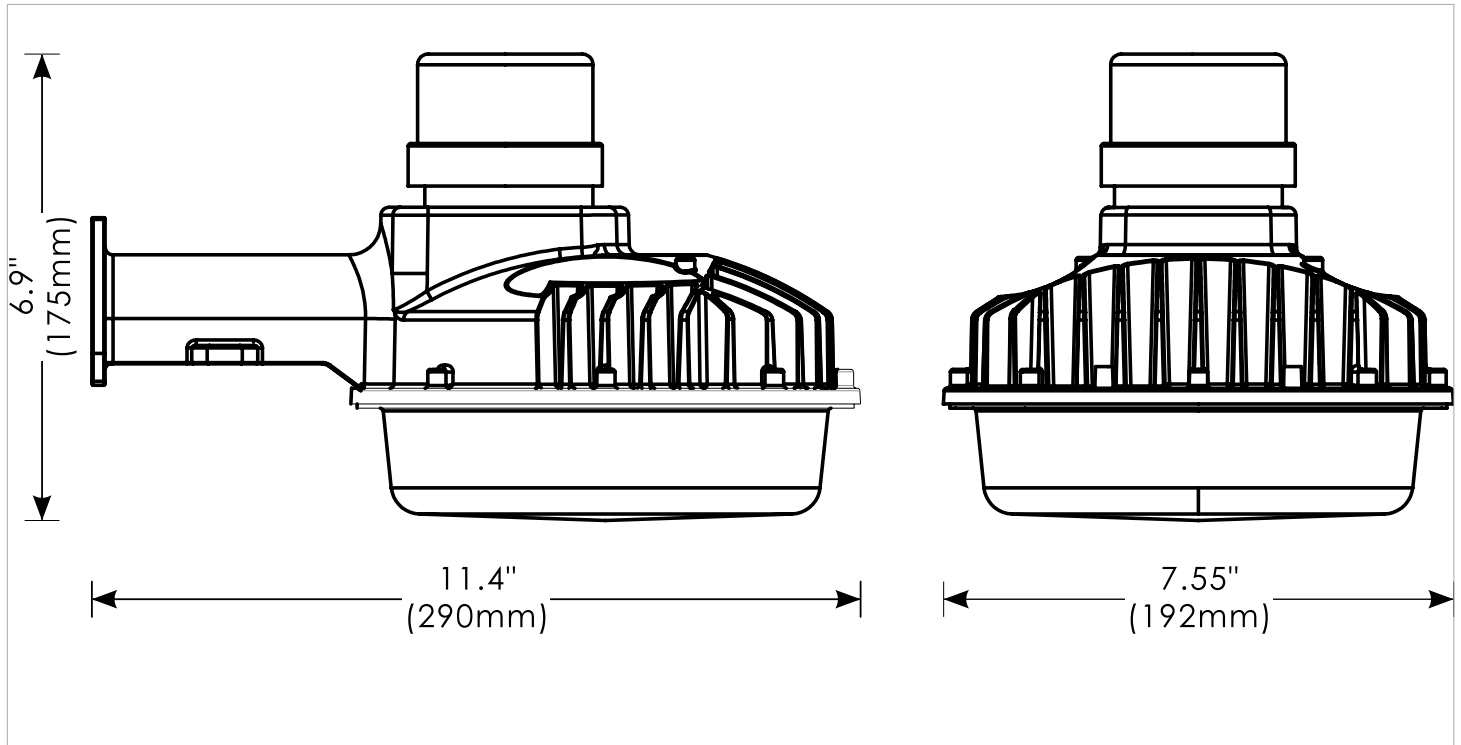


Cours d'industrie

CARACTÉRISTIQUES

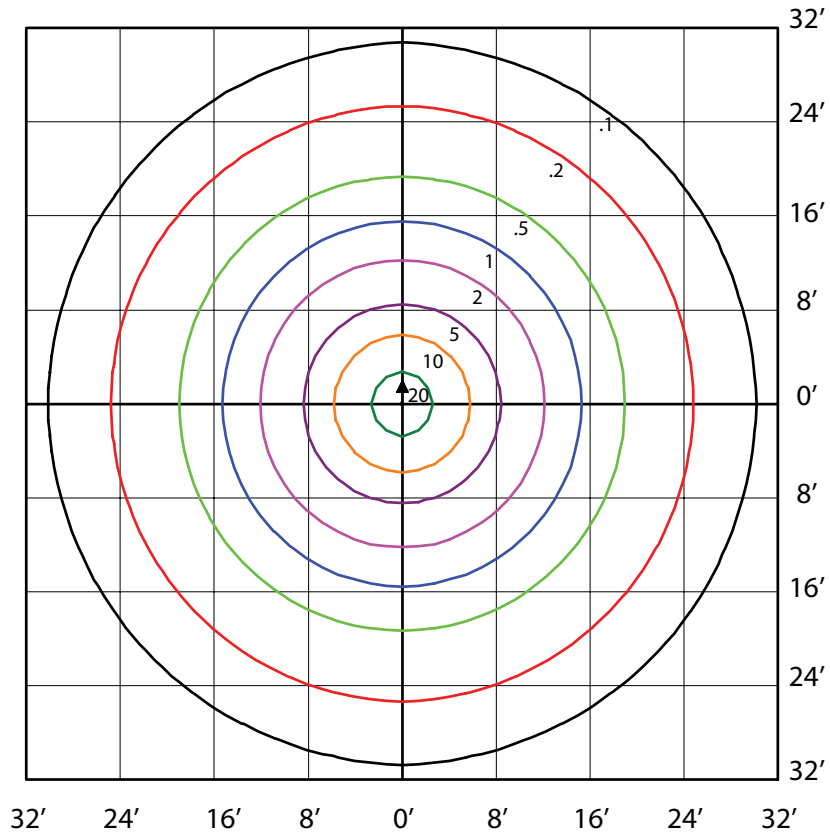
- L'intensité totale du luminaire est de 4 650 lumens moyennant une efficacité de 125 lm/watt.
- Robuste boîtier en aluminium moulé avec lentille de polycarbonate.
- Fini durable à revêtement en poudre stabilisé pour contrer les UV.
- Photocellule pour fonctionnement de nuit comprise dans l'emballage.

DIMENSIONS



PHOTOMÉTRIE

BL1-LED40-B-5K-GRY-PC
MONTÉ À 8 PI



CARACTÉRISTIQUES

| DESCRIPTION DES MODÈLES | TENSION (V) | PUISSANCE D'ENTRÉE (W) | LUMINOSITÉ | EFFICACITÉ (Lm/W) | FP | DHT | CCT | IRC |
|--------------------------|-------------|------------------------|------------|-------------------|-------|-------|------|------|
| BL1-LED40-B-5K-XXX-XX-XX | 120-277 | 36.75 | 4659.95 | 126.8 | 12.15 | 0.989 | 4929 | 83.9 |

LÉGENDE

B - 120-277 V

5K - 5 000 K

XXX - FINITION DU BOÎTIER

XX- PHOTOCELLULE

XX - LENTILLE

GUIDE DE COMMANDE

| | | | | | | |
|------------------|------------------|------------------------|-------------|----------------------|------------------------|--|
| BL1 | | | | | | |
| PUISSANCE | TENSION | Tempér. couleur | FINI | PHOTOCELLULE | LENTILLE | |
| LED40 | B - 120 - 277 V* | 5K - 5 000 K* | | PC- PHOTOCELLULE* | FR-LENTILLE GIVRÉE* | |

ACCESSOIRES (COMMANDÉS SÉPARÉMENT)

COCHEZ LES ACCESSOIRES QUE VOUS VOULEZ COMMANDER :

Le bras à 90 ° en aluminium anodisé a un fini gris.

* Configuration standard